

NL Elleboog brace alnaris · Nederlands

Deze brace is ontworpen om steun en stabiliteit te bieden aan de elleboog. De brace kan worden gebruikt om 's nachts flexie van het gewricht te vermijden, alsook als actieve brace overdag om de elleboog te ontlasten.

De brace is voorzien een aluminium steun en een thermoplastisch stuk om flexie te voorkomen. U mag slechts een van beide gebruiken. Het thermoplastic moet individueel worden gevormd, door een therapeut of een orthopedisch instrumentmaker. De brace is ook voorzien van drukabsorberend materiaal over de elleboogtip. Op het uiteinde is de zak open en het materiaal kan worden verwijderd en afzonderlijk worden aangepast.

- Om de juiste maat te kiezen, gebruikt u de maatgrafiek als leidraad. Als de brace als nachtspalk moet worden gebruikt, dan is het beter om een maat groter te kiezen zodat de bloedsomloop niet wordt gehinderd.

- Kies de ondersteuning die het beste werkt; aluminium of thermoplastic.

- Aluminium – Buig de steun naar de gewenste stand en schuif deze op de zak. Zorg dat deze volledig in de zak wordt ingebracht.

- Thermoplastic - Gebruik warm water, 75 - 80 °C om het plastic te verwarmen. Het duurt meestal minder dan 1 minuut om het plastic zacht te maken. Als de patiënt een gevoelige huid heeft, dek deze dan met een hoes af. Breng het plastic aan de binnenzijde van de elleboog aan en vorm deze tot de gewenste hoek. Laat het vervolgens afkoelen en knip de randen met een schaar af. Steek het plastic in de zak.

- Open de haak- en lussluitingen op de brace.

- Schuif de brace op de elleboog en sluit de bandjes. Niet te hard aanspannen.

Als u allergische problemen hebt, controleer dan de materialen die aan de achterkant van het label worden vermeld. Span de riemen niet te strak aan als u last heeft van problemen met de bloedsomloop. Als u diabetes of last heeft van huidproblemen, raadpleeg dan uw arts voordat u de brace gebruikt. Als de pijn of het probleem erger wordt, neemt u contact op met uw therapeut, arts of orthopedisch instrumentmaker.

Materialen: Lycra, polyamide, nylon, spandex, PU-schuim. Dit product bevat geen latex.

Wasvoorschrift: op 40 graden wassen in de machine. Raadpleeg de instructies op het etiket van het product.

EL Νάρθηκας καμπήρα αγκώνα · Ελληνικά

Ο συγκεκριμένος νάρθηκας είναι σχεδιασμένος έτσι ώστε να προσφέρει υποστήριξη και σταθερότητα στον αγκώνα. Μπορεί να χρησιμοποιηθεί τόσο για την πρόληψη της κάμψης της άρθρωσης το βράδυ, καθώς και ως ενεργός νάρθηκας κατά τη διάρκεια της ημέρας, για την μείωση του βάρους που δέχεται η περιοχή του αγκώνα. Ο νάρθηκας είναι εφοδιασμένος με αλουμινένιο στήριγμα και θερμοπλαστικό τμήμα ώστε να προλαμβάνει την κάμψη. Θα πρέπει να χρησιμοποιείτε το ένα από τα δύο. Το θερμοπλαστικό τμήμα θα πρέπει να συγκλληθεί Εχωριστά από φυσιοθεραπευτή ή ορθοπεδικό. Ο νάρθηκας είναι επίσης εφοδιασμένος με υλικό απορρόφησης της πίεσης επάνω από το άκρο του αγκώνα. Ο θύλακας είναι ανοικτός στο άκρο και το υλικό μπορεί να βγει και προσαρμοστεί εχωριστά.

- Για να επιλέξετε το ορθό μέγεθος χρησιμοποιήστε τον πίνακα μετρήσεων ως οδηγό. Ωστόσο, σε περίπτωση που ο νάρθηκας προορίζεται για νυχτερινή χρήση καλό είναι το μέγεθός του να είναι ελαφρά μεγαλύτερο, ώστε να μην διαταράσσει την κυκλοφορία.

- Επιλέξτε την υποστήριξη κάμψης που λειτουργεί καλύτερα: αλουμινένιο στήριγμα ή θερμοπλαστικό τμήμα.

- Αλουμίνιο - κurlώστε το στήριγμα στην θέση που προτιμάτε και σπρώξτε το μέσα στο θύλακα. Βεβαιωθείτε ότι έφτασε μέχρι τον πυθμένα του θύλακα.

- Θερμοπλαστικό - χρησιμοποιήστε καυτό νερό, 75-80 βαθμούς C για να θερμάνετε το πλαστικό. Συνήθως χρειάζεται λιγότερο από ένα λεπτό για να μαλακώσει. Αν ο ασθενής έχει ευαίσθητο δέρμα, καλύψτε το με ένα χιτώνιο πριν την τοποθέτηση. Απλώστε το πλαστικό στο επάνω στο εξωτερικό του αγκώνα και πλάστε το έτσι ώστε να λάβει την επιθυμητή γωνία. Αφήστε το να κρυώσει και προσαρμόστε ανάλογα τα άκρα του με ένα ψαλίδι. Σπρώξτε το πλαστικό μέσα στο θύλακα.

- Ανοίξτε το άγκιστρο και τους ιμάντες του νάρθηκα.

- Σπρώξτε το νάρθηκα επάνω στον αγκώνα και κλείστε τους ιμάντες. Μην τους φιξετε υπερβολικά.

Αν παρουσιάσετε αλλεργική αντίδραση, ελέγξτε το περιεχόμενο υλικών στο πίσω μέρος της ετικέτας. Μην σφίξετε υπερβολικά τους ιμάντες σε περίπτωση που υποφέρετε από πάθηση του κυκλοφορικού. Αν είστε διαβητικός ή υποφέρετε από δερματική πάθηση, συμβουλευτείτε το γιατρό σας προτού χρησιμοποιήσετε το νάρθηκα. Αν ο πόνος που αισθάνεστε γίνει εντονότερος ή επιδεινωθεί συνολικά το πρόβλημά σας, θα πρέπει να συμβουλευτείτε άμεσα τον θεραπευτή, το γιατρό ή τον ορθοπεδικό σας.

Περιεχόμενο υλικών: Λύκρα, πολυαμιδη, νάιλον, σπαντέξ, αφρός PU (πολυουρεθάνης). Το συγκεκριμένο προϊόν δεν περιέχει λατέξ.

Πληροφορίες καθαρισμού: Στο πλυντήριο, σε θερμοκρασία 40 βαθμών. Για επιπλέον πληροφορίες ανατρέξτε στην ετικέτα του προϊόντος.

ET Kūūnarnukitugi „Ulnaris” · Eesti

See toetab k ūūnarnukki ja v ahendab k ūūnarnuki liikuvust. Seda saab kasutada k ūūnarnuki paindumise v altimiseks  o sel, aga ka aktiivse toena, et v ahendada pinget k ūūnarnukipiirkonnas. Toel on paindumise t okestamiseks nii alumiiniumtoes kui ka termoplastilise osa. Valige neist  ks. Termoplastilise osa peab terapeut v oi ortoosimeister iga inimese jaoks eraldi vormima. Toel on olemas ka k ūūnarnukki kattev padi. Padi asub taskus, millest saab selle v alja v otta v oi kus seda saab kohendada.

- Kasutage  ige suuruse valimiseks m o dutabelit. Kui peate k ūūnarnukituge kasutama  ise lahasena, on parem, kui see oleks veidi suurem, siis ei takista see vereringet.

- Valige, kumb paindumiskaitse sobib teile paremini – kas alumiiniumist v oi termoplastist toes.

- Alumiiniumi puhul painutage toes sobivasse asendisse ja pange see toe taskusse. Veenduge, et see on korralikult taskus.

- Termoplasti puhul kuumutage seda vees temperatuuril 75–80  C. Materjal muutub pehmemks v ahem kui minutiga. Kui patsiendil on tundlik nahk, katke k ūūnarnukk varrukaga. Pange plast k ūūnarnuki sisepoolele ja andke sellele sobiv kuju. Laske sel siis jahtuda ja l oigake  ared k a ridega  ra. Pange plast taskusse.

- Avage kinnitus ja laske rihmad l dvemaks.

- Pange tugi k ūūnarnuki  mber ja pingutage rihmu, aga mitte liiga k vasti.

Kui olete allergiline, vaadake, mis materjal on kirjas etiketi tagak ljel. Kui teil on vereringeprobleeme,  rge rihmu v aga pingule t mmake. Kui olete diabeetik v oi kui teil on nahaprobleeme, pidage enne toe kasutamist n u arstiga. Kui valu v oi probleem s veneb, andke sellest kindlasti oma terapeudile, arstile v oi ortoosimeistrile teada.

Materjal: l kra, pol amiid, nailon, elastaan (Spandex) ja pol uretaanvaht. Toode ei sisalda lateksit.

Pesemine: masinpesu 40  C juures. Lisateave toote etiketil.

LV Elkoņa bandāža Ulnaris · Lietuvos

Šī bandāža ir paredzēta, lai sniegtu atbalstu un stabilitāti elkonim. To var izmantot, lai nepielautu locītavas kustēšanās naktī, vai arī kā aktīvu bandāžu, lai dienas laikā atslodotu elkoņa rajonu. Lai novērstu locītavas kustību, bandāžas komplektācijā ir ietverts gan alumīnija atbalsts, gan termoplastisks atbalsts. Ir jāizmanto tikai viens no tiem. Termoplastiskā atbalsta forma terapeitam vai ortopēdam ir jāpielāgo katram pacientam individuāli. Bandāžas elkonī ir iesīrādāts arī spiedienu absorbējošs materiāls. Materiāla kabata vienā galā ir vaļēja, un materiālu var izņemt un pielāgot individuāli.

- Lai izvēlētos pareizu izmēru, izmantojiet izmēru tabulu. Tomēr, ja bandāža tiks izmantota kā nakts šina, jūs to varat izveidot nedaudz lielāka izmēra, lai netraucētu asinsritei.

- Izvēlieties locītavas atbalstu, kas kalpos labāk: alumīnija vai termoplastisko atbalstu.

- Alumīnija – salieciet atbalstu vēlamajā pozīcijā un ievietojiet bandāžas kabatā. Pārlicinieties, ka tas ir pilnībā ievietots kabatā.

- Termoplastiskais – izmantojiet 75–80 C karstu ūdeni, lai uzkaršētu plastmasu. Parasti nepieciešams mazāk par minūti, lai plastmasa paliktu mīksta. Ja pacientam ir jutīga āda, pirms pielikšanas pie rokas, apkāļjiet roku ar piedurkni. Novietojiet plastmasu elkoņa iekšpusē un salieciet vēlamajā lenķī. Ļaujiet tai atdzist un apgrieziet malas ar šķērēm. Ievietojiet atbalstu bandāžas kabatā.

- Atveriet bandāžas āķus un cilpu siksnijas.

- Uzslidiniet bandāžu uz elkoņa un aizdariet siksnijas. Nepievelciet pārāk stipri.

Ja jums ir alerģiskas problēmas, pārbaudiet materiālu saturu etiķetes aizmugurē. Nepievelciet siksnijas pārāk cieši, ja jums ir asinsrites problēmas. Ja slimojat ar diabētu vai jums ir ādas problēmas, konsultējieties ar savu ārstu pirms bandāžas lietošanas. Ja sāpes vai locītavu problēma pasikstīnās, vienmēr konsultējieties ar savu terapeitu, ārstu vai ortopēdu.

Materiālu sastāvs: likra, poliamīds, neilons, spandekss, PU-putas. Produkts nesatur lateksu.

Mazgāšanas instrukcijas: veļas mašīnā 40 C. Sīkākus norādījumus skatīt uz produkta marķējuma.

LT Elkoņa ortoze Ulnaris · Latvijas

Šī ortoze izgatavota elkoņa locītavas stabilitātes un atbalsta nodrošināšanai. Ortozi var lietot gan nakts laikā, lai nodrošinātu locītavas fiksāciju, gan arī dienas laikā, lai atvieglotu slodzi elkoņa daļā. Ortozei ir alumīnija un termoplasta balsti, kas novērs locītavas saliekšanos. Izmantot tikai vienu balstu. Termoplasta balstu pielāgo individuāli terapeits vai ortēzists. Ortoze ir aprīkota ar triecienu absorbējošu materiālu virs elkoņa locītavas. Galā ir atverama kabatiņa, caur kuru var izņemt materiālu un pielāgot individuāli elkoņa formai.

- Lai izvēlētos pareizu ortozes izmēru, izmantojiet izmēru tabulu. Ja ortozi izmantosit kā nakts šinu, izvēlieties nedaudz lielāka izmēra ortozi, lai netiktu traucēta asinsrite.

- Saliekšanos un atliekšanos kustību ierobežošanai izvēlieties vispiemērotāko balstu - no alumīnija vai termoplasta.

- Ja izvēlēts alumīnija balsts, salieciet to vēlamajā pozīcijā un iebīdiet ortozes kabatiņā. Balstam jābūt ievietotam kabatiņā pilnībā.

- Ja izvēlēts termoplasta balsts, 75-80 C karstā ūdenī uzsildiet plastmasas materiālu. Parasti uzsildīšanas laiks, lai materiāls kļūtu mīksts, neaizņem vairāk par 1 minūti. Ja pacientam ir jutīga āda, pirms ortozes uzlikšanas pārklājiet elkoņa daļu ar piedurkni. Ievietojiet plastmasas materiālu elkoņa ortozes iekšpusē un salieciet to vēlamajā lenķī. Pagaaidiet, kamēr atdziest materiāls un ar šķērēm nogrieziet malas. Ievietojiet plastmasas balstu kabatiņā.

- Atveriet ortozes āķīti un siksnīņu cilpas.

- Uzvelciet ortozi uz elkoņa un aiztaisiet siksnijas. Nepievelciet pārāk stingri.

Ja Jums ir alerģija pret kādām materiāla sastāvdaļām, pārbaudiet šī materiāla sastāvu, kas norādīts etiķetes otrajā pusē. Nepievelciet siksnijas pārāk stipri, ja Jums ir asinsrites traucējumi. Ja Jums ir cukura diabēts vai kādas problēmas ar ādu, konsultējieties ar savu ārstu, pirms lietojat ortozi. Ja sāpes vai problēma saasinās, vienmēr konsultējieties ar savu terapeitu, ārstu vai ortēzistu.

Materiāla sastāvs: likra, poliamīds, neilons, spandekss, poliuretāna putas. Šis produkts nesatur lateksu.

Mazgāšanas norādes: mazgāt veļas mašīnā 40 grādu temperatūrā. Sīkākus norādījumus par produkta lietošanu skatīt uz etiķetes.

PL Opaska na łokieć Ulnaris · Polski

Opaska ta została zaprojektowana w celu zapewnienia podparcia i stabilności dla łokcia. Może być używana zarówno jako orteza na noc w celu zapobiegania zginaniu stawu, jak i aktywna opaska na dzień, aby pozbawić obszar łokcia obciążenia. Opaska zamocowana jest za pomocą wkładki aluminiowej oraz elementu termoplastycznego w celu zapobiegania zginaniu. Należy używać jedynie jednego z tych elementów. Element termoplastyczny powinien zostać indywidualnie uformowany przez terapeuty lub ortotyka. Opaska jest również zamocowana za pomocą materiału absorbującego nacisk na czubku łokcia. Kieszeń jest otwarta na końcu, a materiał można zdejmować do indywidualnego dopasowania.

- Aby wybrać właściwy rozmiar, należy korzystać się z wymiarówki jako ze wskazówki. Jeśli jednak opaska ma być używana jako orteza na noc, najlepiej wybrać nieco większy rozmiar, by nie zaburzać cyrkulacji.

- Wybierz najodpowiedniejsze zabezpieczenie przeciw zginaniu: wkładkę aluminiową bądź element termoplastyczny.

- Aluminium –wyginaj wkładkę do żądanej pozycji oraz włóż ją w kieszeń. Upewnij się, że jest całkowicie włożona do kieszeni.

- Termoplastik – użyj ciepłej wody (75–80  C) do podgrzewania plastiku. Jego zmiękczenie zajmuje najczęściej zaledwie 1 minutę. W przypadku, gdy pacjent ma wrażliwą skórę, należy ją przed aplikacją przykryć rękawem. Nanoś plastik na wewnętrzną stronę łokcia oraz uformuj pod żądanym kątem. Następnie pozostaw do ostygnięcia oraz wyrównaj krawędzie za pomocą nożyczek. Włóż element do kieszeni.

- Odpinaj uchwyt i paski na rzep opaski.

- Nałóż opaskę na łokieć oraz przypinaj paski na rzep. Nie napinaj pasków zbyt mocno!

W razie jakichkolwiek problemów alergicznych, sprawdź zawartość materiałów na tylnej stronie etykiety. Nie napinaj pasków zbyt mocno, jeśli cierpisz na problemy krążeniowe. W przypadku, gdy jesteś cukrzykiem albo cierpisz na problemy skórne, skonsultuj ze swoim lekarzem przed użyciem opaski. W przypadku nasilenia bólu lub problemu należy zawsze zasięgnąć porady terapeuty, lekarza lub ortotyka.

Zawartość materiałów: lycra, poliamid, nylon, spandeks, piana PU. Produkt jest wolny od lateksu.

Instrukcje prania: pranie maszynowe w 40 stopni. Patrz dalsze instrukcje na etykiecie produktu.

RU Плечевой бандаж «Ulnaris» · Русский

Этот бандаж был разработан для обеспечения поддержки и стабилизации плеча. Его можно использовать как для предотвращения сгибательного движения в суставе по ночам, так и в качестве активного бандажа в дневное время с целью разгрузки плечевой области. В целях предотвращения сгибательного движения в суставе этот бандаж снабжен как алюминиевым основанием, так и куском термопластичного пластика. Использовать следует что-либо одно. Термопластик требует индивидуальной формовки, которую проводит терапевт или ортопед. Бандаж также снабжен материалом, поглощающим давление на вершину плеча. Карман с конца открыт, и материал можно вынуть и подогнать индивидуально.

- Для того, чтобы выбрать правильный размер, руководствуйтесь шкалой измерений. Тем не менее, если бандаж предназначен для использования в качестве ночной шины, то, возможно, вам захочется, чтобы он был немного больше, чтобы не препятствовать кровообращению.

- Выберите наиболее эффективную поддержку, предотвращающую сгибательные движения в суставе, алюминиевую подложку или термопластик.

- Алюминий – согните подложку в предпочтительное положение и поместите ее в карман. Убедитесь, что она вошла в карман полностью.

- Термопластик – для разогрева пластика используйте горячую воду (75-80  C). Обычно он размягчается менее чем за 1 минуту. Если у пациента чувствительная кожа, то перед применением покройте нагретый пластик рукавом. Приложите пластик к внутренней стороне плеча и сформируйте, придав ему предпочтительный для вас угол. После этого дайте пластику остыть и ножницами срежьте лишние края. Поместите пластик в карман.

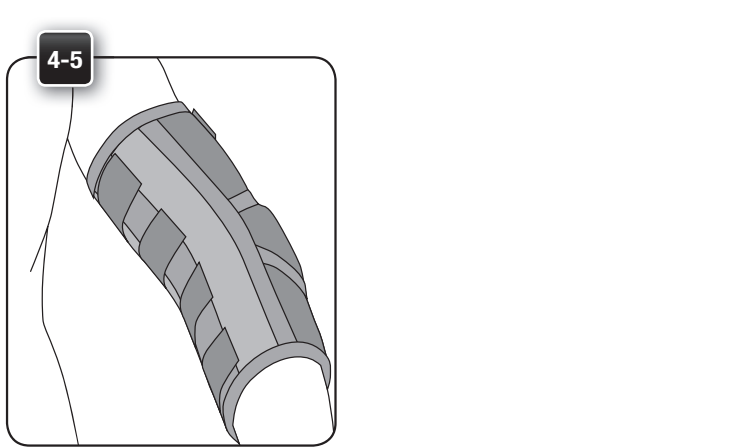
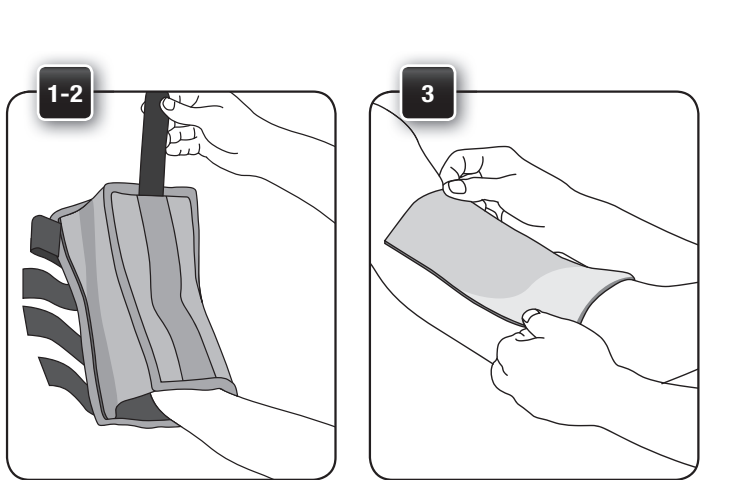
- Расстегните крючок и накиньте стропы на бандаж.

- Наденьте бандаж на плечо и застегните стропы. Не затягивайте их слишком сильно.

Если у вас есть какие-либо аллергические проблемы, проверьте состав материала на обратной стороне этикетки. Если вы страдаете от циркуляторных проблем (проблем с кровообращением), не перетягивайте стропы. Если у вас диабет или имеются проблемы с кожей, то перед использованием бандажа проконсультируйтесь со своим врачом. В случае усиления боли или усугубления проблем всегда консультируйтесь со своим терапевтом, врачом или ортопедом.

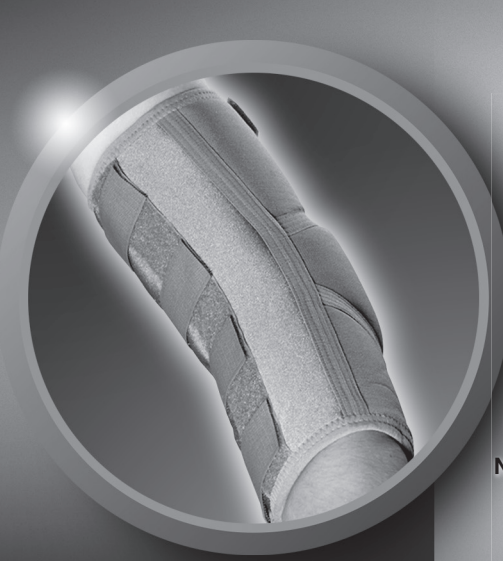
Состав материала: лайкра, полиамид, нейлон, спандекс, полиуретановая пена. Продукт не содержит латекса.

Инструкции по уходу: Машинная стирка при 40 C. Дальнейшие инструкции смотрите на этикетке изделия.



Elbow Brace Ulnaris MR2250

BY MEDIROYAL



English	GB
Svenska	SE
Suomi	FI
Deutsch	DE
Français	FR
Italiano	IT
Español	ES
Português	PT
Nederlands	NL
Ελληνικά	EL
Eesti	ET
Latvijas	LT
Lietuvos	LV
Polski	PL
Русский	RU
Slovenski	SK
Český	CZ



MediRoyal Nordic AB

Box 7052, SE-192 07 Sollentuna

Sweden

+46 8 506 766 00

www.mediroyal.se

